

Q:1

Topic Name:Mathematics-Section A

ItemCode:101361

Question: $\bar{z} = iz^2$ সমীকরণের অবাস্তব বীজ গুলি শীর্ষবিন্দু হিসাবে গঠিত বহুভুজের ক্ষেত্রফল হল :

A $\frac{3\sqrt{3}}{4}$

B $\frac{3\sqrt{3}}{2}$

C $\frac{3}{2}$

D $\frac{3}{4}$

Q:2

Topic Name:Mathematics-Section A

ItemCode:101362

$$x + 2y + z = 2,$$

$$\alpha x + 3y - z = \alpha,$$

$$-\alpha x + y + 2z = -\alpha$$

Question: সহসমীকরণগুলি অসংগত হলে α এর মান :

A $\frac{5}{2}$

B $-\frac{5}{2}$

C $\frac{7}{2}$

D $-\frac{7}{2}$

Q:3

Topic Name:Mathematics-Section A

ItemCode:101363

যদি $x = \sum_{n=0}^{\infty} a^n$, $y = \sum_{n=0}^{\infty} b^n$, $z = \sum_{n=0}^{\infty} c^n$, যেখানে a, b, c সমান্তর প্রগতিতে আছে এবং $|a| < 1$, $|b| < 1$,

Question: $|c| < 1$, $abc \neq 0$, তবে :

A x, y, z সমান্তর প্রগতিতে থাকবে

B x, y, z গুণোত্তর প্রগতিতে থাকবে

C $\frac{1}{x}, \frac{1}{y}, \frac{1}{z}$ সমান্তর প্রগতিতে থাকবে

D $\frac{1}{x} + \frac{1}{y} + \frac{1}{z} = 1 - (a+b+c)$

Q:4

Topic Name: Mathematics-Section A

ItemCode: 101364

ধরি $\frac{dy}{dx} = \frac{ax - by + a}{bx + cy + a}$, a, b, c ধ্রুবক, $(2, 5)$ বিন্দুগামী একটি বৃত্তকে প্রতিস্থাপন করে। তবে $(11, 6)$ বিন্দু

Question: থেকে ঐ বৃত্তের ন্যূনতম দূরত্ব হবে :

A 10

B 8

C 7

D 5

Q:5

Topic Name: Mathematics-Section A

ItemCode: 101365

ধরি a একটি পূর্ণসংখ্যা যাতে $\lim_{x \rightarrow 7} \frac{18 - [1 - x]}{[x - 3a]}$ -এর অস্তিত্ব থাকে যেখানে $[t]$ হল সর্বোচ্চ পূর্ণসংখ্যা $\leq t$

Question: পূর্ণচ্ছেদ তবে a এর মান :

A -6

B -2

C 2

D 6

Q:6

Topic Name: Mathematics-Section A

ItemCode: 101366

Question: $x^4 - 4x + 1 = 0$ সমীকরণের ভিন্ন ভিন্ন বাস্তব বীজগুলির সংখ্যা হল :

A 4

B 2

C 1

D 0

Q:7

Topic Name: Mathematics-Section A

ItemCode:101367

একটি ত্রিভুজের বাহুগুলির দৈর্ঘ্য $10 + x^2$, $10 + x^2$ এবং $20 - 2x^2$ পূর্ণছেদ যদি $x = k$ এর জন্যে ত্রিভুজের ক্ষেত্রফল

সর্বচ্চ হয় তবে $3k^2$ এর মান হল :

Question:

A 5

B 8

C 10

D 12

Q:8

Topic Name:Mathematics-Section A

ItemCode:101368

যদি $\cos^{-1}\left(\frac{y}{2}\right) = \log_e\left(\frac{x}{5}\right)^5$, $|y| < 2$, তবে :

Question:

A $x^2y'' + xy' - 25y = 0$

B $x^2y'' - xy' - 25y = 0$

C $x^2y'' - xy' + 25y = 0$

D $x^2y'' + xy' + 25y = 0$

Q:9

Topic Name:Mathematics-Section A

ItemCode:101369

যদি $\int \frac{(x^2 + 1)e^x}{(x + 1)^2} dx = f(x)e^x + C$ হয়, C হল ধ্রুবক, তবে $x = 1$ এ $\frac{d^3f}{dx^3}$ হল :

Question:

A $-\frac{3}{4}$

B $\frac{3}{4}$

C $-\frac{3}{2}$

D $\frac{3}{2}$

Q:10

Topic Name:Mathematics-Section A

ItemCode:101370

Question: $\int_{-2}^2 \frac{|x^3 + x|}{(e^{|x|} + 1)} dx$ -এর মান :

A $5e^2$

B $3e^{-2}$

C 4

Q:11

Topic Name:Mathematics-Section A

ItemCode:101371

যদি $\frac{dy}{dx} + \frac{2^{x-y}(2^y - 1)}{2^x - 1} = 0$, $x, y > 0$ এবং $y(1) = 1$, সমীকরণের সমাধান হয় তবে $y(2)$ হল :

Question:

A $2 + \log_2 3$ B $2 + \log_3 2$ C $2 - \log_3 2$ D $2 - \log_2 3$

Q:12

Topic Name:Mathematics-Section A

ItemCode:101372

ধরি ABC একটি সমদ্বিবাহু ত্রিভুজ যাহার A (6, 1) একটি শীর্ষবিন্দু এবং ভূমি BC হল $2x + y = 4$ । B বিন্দুটি $x + 3y = 7$ রেখার উপর একটি বিন্দু। যদি (α, β) , ΔABC এর ভরকেন্দ্র হয় তবে $15(\alpha + \beta)$ র মান হল :

Question:

A 39

B 41

C 51

D 63

Q:13

Topic Name:Mathematics-Section A

ItemCode:101373

ধরি $\frac{x^2}{a^2} + \frac{y^2}{b^2} = 1$, $a > b$, উপবৃত্ত এর উৎকেন্দ্রতা $\frac{1}{4}$ পূর্ণচ্ছেদ যদি উপবৃত্তটি $(-4\sqrt{\frac{2}{5}}, 3)$ বিন্দুগামী হয়, তবে

Question: $a^2 + b^2$ এর মান :

A 29

B 31

C 32

D 34

Q:14

Topic Name:Mathematics-Section A

ItemCode:101374

যদি দুটি সমান্তরাল সরলরেখার দিশাক্ষ গুলি $l + m - n = 0$, $3l^2 + m^2 + cnl = 0$ সম্পর্ককে সিদ্ধ করে, তবে c এর

Question: ধনাত্মক মান হল :

A 6

B 4

C 3

D 2

Q:15

Topic Name:Mathematics-Section A

ItemCode:101375

ধরি $\vec{a} = \hat{i} + \hat{j} - \hat{k}$ এবং $\vec{c} = 2\hat{i} - 3\hat{j} + 2\hat{k}$ । মোট \vec{b} ভেক্টরের সংখ্যা যাতে $\vec{b} \times \vec{c} = \vec{a}$ এবং

Question: $|\vec{b}| \in \{1, 2, \dots, 10\}$ হল :

A 0

B 1

C 2

D 3

Q:16

Topic Name:Mathematics-Section A

ItemCode:101376

1, 2, 3, ..., 18 থেকে x_1, x_2, x_3, x_4, x_5 কে স্বাধীনভাবে বেছে নেওয়া হল এবং উর্ধ্বক্রমে সাজান হল

Question: $(x_1 < x_2 < x_3 < x_4 < x_5) \mid x_2 = 7$ এবং $x_4 = 11$ হওয়ার সম্ভবনা হল :

A $\frac{1}{136}$

B $\frac{1}{72}$

C $\frac{1}{68}$

D $\frac{1}{34}$

Q:17

Topic Name:Mathematics-Section A

ItemCode:101377

ধরি X হল একটি সম্ভাবনাশ্রয়ী চলক যাহা $B(7, P)$ দ্বিপদ বণ্টন মেনে চলে। যদি $P(X=3) = 5P(X=4)$, তবে $X -$

Question: এর গড় এবং ভেদমানের যোগফল :

A $\frac{105}{16}$

B $\frac{7}{16}$

C $\frac{77}{36}$

D $\frac{49}{16}$

Q:18

ItemCode:101378

$$\cos\left(\frac{2\pi}{7}\right) + \cos\left(\frac{4\pi}{7}\right) + \cos\left(\frac{6\pi}{7}\right) \text{ এর মান হল :}$$

Question:

A -1

B $-\frac{1}{2}$

C $-\frac{1}{3}$

D $-\frac{1}{4}$

Q:19

Topic Name: Mathematics-Section A

ItemCode:101379

$$\sin^{-1}\left(\sin\frac{2\pi}{3}\right) + \cos^{-1}\left(\cos\frac{7\pi}{6}\right) + \tan^{-1}\left(\tan\frac{3\pi}{4}\right) \text{ এর মান :}$$

Question:

A $\frac{11\pi}{12}$

B $\frac{17\pi}{12}$

C $\frac{31\pi}{12}$

D $-\frac{3\pi}{4}$

Q:20

Topic Name: Mathematics-Section A

ItemCode:101380

Question: $(\sim(p \wedge q)) \vee q$ বুলিয়ান প্রতিপাদ্যের সমতুল্য হল :

A $q \rightarrow (p \wedge q)$

B $p \rightarrow q$

C $p \rightarrow (p \rightarrow q)$

D $p \rightarrow (p \vee q)$

Q:21

Topic Name: Mathematics-Section B

ItemCode:101381

ধরি $f: \mathbf{R} \rightarrow \mathbf{R}$ এর সংজ্ঞা হল $f(x) = \frac{2e^{2x}}{e^{2x} + e}$ পূর্ণচ্ছেদ তাহলে

$f\left(\frac{1}{100}\right) + f\left(\frac{2}{100}\right) + f\left(\frac{3}{100}\right) + \dots + f\left(\frac{99}{100}\right)$ এর মান _____.

Question:

Q:22

Topic Name:Mathematics-Section B

ItemCode:101382

যদি $e^{2x} - 11e^x - 45e^{-x} + \frac{81}{2} = 0$ এর সমস্ত বীজগুলির যোগফল $\log_e p$ হয়, তবে p এর মান _____.

Question:

Q:23

Topic Name:Mathematics-Section B

ItemCode:101383

ধরি A একটি ম্যাট্রিক্স যাতে

$$\text{Adj}(\text{Adj}(A)) = \begin{pmatrix} 14 & 28 & -14 \\ -14 & 14 & 28 \\ 28 & -14 & 14 \end{pmatrix}$$

তবে A -এর ডিটারমিনেন্ট -এর ধনাত্মক মান হল _____.

Question:

Q:24

Topic Name:Mathematics-Section B

ItemCode:101384

16 টি সদস্য ঘনক, যাদের মধ্যে 11 টি নীল এবং বাকি সব লাল, একটি সারিতে সাজানর উপায় সংখ্যা, যাতে যেকোনো

দুটি লালের মধ্যে অন্তত দুটি নীল ঘনক আছে, হল _____.

Question:

Q:25

Topic Name:Mathematics-Section B

ItemCode:101385

যদি $\left(\frac{\sqrt{x}}{5^{\frac{1}{4}}} + \frac{\sqrt{5}}{x^{\frac{1}{3}}}\right)^{60}$ -এর দ্বিপদ বিস্তৃতিতে x^{10} -এর সহগ হল $5^k \cdot L$, যেখানে $L, k \in \mathbf{N}$ এবং L ও 5 পরস্পর মৌলিক।

তবে k এর মান হল _____.

Question:

Q:26

Topic Name:Mathematics-Section B

ItemCode:101386

ধরি $A_1 = \{(x, y) : |x| \leq y^2, |x| + 2y \leq 8\}$

এবং $A_2 = \{(x, y) : |x| + |y| \leq k\}$.

যদি $27A_1 = 5A_2$, তবে k -এর মান _____.

Question:

Q:27

ItemCode:101387

যদি

$$\frac{1}{5} + \frac{2}{65} + \frac{3}{325} + \frac{4}{1025} + \frac{5}{2501} + \dots$$

এর প্রথম দশটি পদের যোগফল $\frac{m}{n}$, যেখানে m ও n পরস্পর মৌলিক সংখ্যা, তবে $m+n$ এর মান _____.

Question:

Q:28

Topic Name: Mathematics-Section B

ItemCode:101388

একটি আয়তক্ষেত্র R , এর একটি বাহুর দুটি প্রান্তিক বিন্দু হল $(1, 2)$ এবং $(3, 6)$ । যদি R আয়তক্ষেত্রটি একটি বৃত্তের মধ্যে অন্তর্লিখিত থাকে। যার একটি ব্যাসের সমীকরণ হল $2x - y + 4 = 0$, তবে R -এর ক্ষেত্রফল হবে _____।

Question:

Q:29

Topic Name: Mathematics-Section B

ItemCode:101389

2 একক ব্যাসার্ধের একটি বৃত্ত, $y^2 = 2x$ অধিবৃত্তের শীর্ষবিন্দু এবং নাভি দিয়ে যায় এবং $y = \left(x - \frac{1}{4}\right)^2 + \alpha$ অধিবৃত্তকে

স্পর্শ করে, যেখানে $\alpha > 0$ । তবে $(4\alpha - 8)^2$ -এর মান _____.

Question:

Q:30

Topic Name: Mathematics-Section B

ItemCode:101390

ধরি $3x - 4y + 12z + 19 = 0$ তলের সাপেক্ষে (a, b, c) বিন্দুর প্রতিবিন্দু $(a - 6, \beta, \gamma)$ হয়। যদি $a + b + c = 5$ হয়, তবে $7\beta - 9\gamma$ -এর মান _____.

Question:

Q:31

Topic Name: Physics-Section A

ItemCode:101301

ভূমির সাথে ' α ' কোণে 20 ms^{-1} বেগে একটি প্রাস্ উৎক্ষেপণ করা হল। 10 s বাদে প্রাস্টি ভূমির সাথে ' β ' কোণ করে। $\tan\beta$ এর মান দাঁড়াবে -

($g = 10 \text{ ms}^{-2}$ ধর্তব্য)

Question:

A $\tan\alpha + 5\sec\alpha$ B $\tan\alpha - 5\sec\alpha$ C $2\tan\alpha - 5\sec\alpha$ D $2\tan\alpha + 5\sec\alpha$

Q:32

Topic Name: Physics-Section A

ItemCode:101302

একটি বালিকাকে বৃষ্টি থেকে বাঁচতে তাঁর ছাতাটিকে লম্ব অক্ষের সাথে 45° কোণে রাখতে হয়। যদি সে ছাতা রেখে $15\sqrt{2} \text{ kmh}^{-1}$ বেগে দৌঁড়তে শুরু করে, তবে বৃষ্টির ফোঁটা আপতভাবে খাড়া তার মাথার উপর পড়ে। তবে গতিশীল ওই বালিকার সাপেক্ষে বৃষ্টি ফোঁটার দ্রুতি _____.

Question:

A 30 kmh^{-1}

B $\frac{25}{\sqrt{2}} \text{ kmh}^{-1}$

C $\frac{30}{\sqrt{2}} \text{ kmh}^{-1}$

D 25 kmh^{-1}

Q:33

Topic Name:Physics-Section A

ItemCode:101303

(4 ± 0.04) cm দৈর্ঘ্য, (0.5 ± 0.005) mm ব্যাসার্ধবিশিষ্ট একটি রূপোর তারের ভর (0.6 ± 0.006) g। ওটি ঘনত্ব পরিমাপে সর্বোচ্চ ত্রুটির মান _____.

Question:

A 4%

B 3%

C 6%

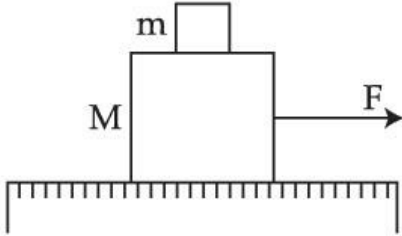
D 7%

Q:34

Topic Name:Physics-Section A

ItemCode:101304

চিত্রানুসারে একটি মসৃণ টেবিলের উপর $M=8 \text{ kg}$ ভরের একটি ব্লক ও তার ঠিক উপরে $m=2 \text{ kg}$ ভরের আর একটি ব্লক রেখে একটি তন্ত্র প্রস্তুত করা হয়েছে। ব্লক দুটির ভেতর স্থির ঘর্ষণ গুণাংক 0.5। যে সর্বোচ্চ বল F , M ভরের ব্লকটিতে প্রয়োগের পরে ব্লক দুটি একই সাথে গতিশীল থাকবে তার ***** মান _____.



Question:

A 9.8 N

B 39.2 N

C 49 N

D 78.4 N

Q:35

Topic Name:Physics-Section A

ItemCode:101305

10 kg এবং 30 kg ভরের দুটি ব্লক একটি সরলরেখার উপর যথাক্রমে (0, 0) cm এবং (x, 0) cm স্থানাংকে রাখা আছে। এবার 10 kg ভরের ব্লকটিকে ওদের সংযোগ রেখা বরাবর 30 kg ব্লকের দিকে 6 cm সরানো হল। তন্ত্রটির ভরকেন্দ্র অপরিবর্তিত রাখার জন্য 30 kg ভরের ব্লকটিকে কোন অভিমুখে কতটা সরাতে হবে?

Question:

A 4 cm, 10 kg ব্লকের দিকে

B 2 cm, 10 kg ব্লকের উল্টো দিকে

- C 2 cm, 10 kg ব্লকের দিকে
D 4 cm, 10 kg ব্লকের উল্টো দিকে

Q:36

Topic Name:Physics-Section A

ItemCode:101306

72 Ω রোধ সম্পন্ন একটি গ্যালভ্যানোমিটারের সাথে 8 Ω রোধের একটি সান্টযুক্ত করা হল। মোট প্রবাহের যত শতাংশ গ্যালভ্যানোমিটারে প্রবাহিত হবে তার মান _____.

Question:

- A 0.1 %
B 10 %
C 25 %
D 0.25 %

Q:37

Topic Name:Physics-Section A

ItemCode:101307

প্রদত্ত উক্তিদ্বয় হল—

উক্তি I: মহাবিশ্বের যে কোনো দুটি বস্তু তা সে যে আকার বা আকৃতির হোক না কেন মহাকর্ষ সূত্র মেনে চলে।

উক্তি II: পৃথিবীর কেন্দ্রে যে কোন ব্যক্তির ওজন শূন্য।

Question: উপরে বর্ণিত উক্তিদ্বয় সাপেক্ষে নিম্নলিখিত কোন বিকল্পটি সঠিক?

- A উক্তি I এবং উক্তি II উভয়েই সঠিক।
B উক্তি I এবং উক্তি II উভয়েই ভুল।
C উক্তি I সঠিক এবং উক্তি II ভুল।
D উক্তি I ভুল এবং উক্তি II সঠিক।

Q:38

Topic Name:Physics-Section A

ItemCode:101308

5 গুণ বেশি ভরের একটি স্থির কণাকে যদি কম ভরের কণাটি আঘাত করে তবে কত শতাংশ গতিশক্তি একটি থেকে আর একটিতে সঞ্চারিত হয়?

(স্থিতিস্থাপক সংঘাত বিবেচ্য)

Question:

- A 50.0 %
B 66.6 %
C 55.6 %
D 33.3 %

Q:39

Topic Name:Physics-Section A

ItemCode:101309

'm' ভর এবং d_1 ঘনত্ব বিশিষ্ট একটি ছোট বলকে একটি দ্বিসারিন পূর্ণ পাত্রে ফেলা হলে কিছুক্ষণ বাদে বলটি প্রক্কক বেগে নামতে থাকে। যদি দ্বিসারিনের ঘনত্ব d_2 হয়, তবে দ্বিসারিন কর্তৃক বলের উপর প্রযুক্ত বলের রাশিমালা—

Question:

A $mg \left(1 - \frac{d_1}{d_2} \right)$

B $mg \left(1 - \frac{d_2}{d_1} \right)$

C $mg \left(\frac{d_1}{d_2} - 1 \right)$

D $mg \left(\frac{d_2}{d_1} - 1 \right)$

Q:40

Topic Name:Physics-Section A

ItemCode:101310

কোনও একটি পরাচুম্বক পদার্থের চৌম্বক গ্রাহিতা (সাস্‌সেপটিবিলি) 99। ওই পদার্থের চৌম্বক ভেদ্যতার মান হবে _____ Wb/A-m।

(তথ্য মাধ্যমে চৌম্বক ভেদ্যতা $\mu_0 = 4\pi \times 10^{-7}$ Wb/A-m)

Question:

A $4\pi \times 10^{-7}$

B $4\pi \times 10^{-4}$

C $4\pi \times 10^{-5}$

D $4\pi \times 10^{-6}$

Q:41

Topic Name:Physics-Section A

ItemCode:101311

একটি পরিবর্তী বর্তনীতে তড়িৎ প্রবাহের সমীকরণ $I = 5 \sin(120\pi t)$ A

শূন্য থেকে শুরু করে শীর্ষে পৌঁছতে প্রবাহের সময় লাগবে—

Question:

A $\frac{1}{60}$ s

B 60 s

C $\frac{1}{120}$ s

D $\frac{1}{240}$ s

Q:42

Topic Name:Physics-Section A

তালিকা - I র সাথে তালিকা - II মিলাও।

তালিকা - I

- (a) অতিবেগুনী রশ্মি
(b) মাইক্রোওয়েভ
(c) অবলোহিত রশ্মি
(d) X-রশ্মি

তালিকা - II

- (i) কেলাসের গঠন বোঝার জন্য
(ii) গ্রিন-হাউস প্রভাব
(iii) শল্য চিকিৎসার অস্ত্র শুদ্ধিকরণ
(iv) রাডার তন্ত্রে

Question: নিম্নলিখিত বিকল্পগুলি থেকে সঠিকটি নির্বাচন কর -

- A (a)-(iii), (b)-(iv), (c)-(ii), (d)-(i)
B (a)-(iii), (b)-(i), (c)-(ii), (d)-(iv)
C (a)-(iv), (b)-(iii), (c)-(ii), (d)-(i)
D (a)-(iii), (b)-(iv), (c)-(i), (d)-(ii)

Q:43

Topic Name:Physics-Section A

ItemCode:101313

একটি α কণিকা এবং একটি কার্বন 12 পরমাণুর সমান গতিশক্তি K আছে। ওদের সংশ্লিষ্ট দ্যা-ব্রগলীয় তরঙ্গ দৈর্ঘ্যের অনুপাত ($\lambda_\alpha : \lambda_{C12}$) হল—

Question:

- A $1 : \sqrt{3}$
B $\sqrt{3} : 1$
C $3 : 1$
D $2 : \sqrt{3}$

Q:44

Topic Name:Physics-Section A

ItemCode:101314

একটি ধারকের পাত দুটির ভিতর অবস্থানরত একটি আহিত কণা 10 N বল অনুভব করে। যদি ওই ধারকের একটি পাতকে সরিয়ে নেওয়া হয়, তবে ওই কণার উপর প্রযুক্ত বলের মান দাঁড়াবে—

Question:

- A 5 N
B 10 N
C 20 N
D শূন্য

Q:45

Topic Name:Physics-Section A

ItemCode:101315

সাম্যবিন্দু থেকে শুরু করে একটি সরল সাধারণ দোলক 3 সেকেন্ডে বিস্তারের অর্ধেক দূরত্ব অতিক্রম করে। দোলকটির পর্যায়কাল হবে :

Question:

- A 6 s

B 8 s

C 12 s

D 36 s

Q:46

Topic Name:Physics-Section A

ItemCode:101316

Question: বাতাসে শব্দের গতিবেগের পাঁচ ভাগের একভাগ গতি সহ একজন ব্যক্তি একটি স্থির শব্দ উৎসের দিকে ধাবমান। ওই ব্যক্তির কাছে শব্দের কম্পাংকের আপাত পরিবর্তনের শতকরা হার হবে—

A 20%

B 10%

C 5%

D 0%

Q:47

Topic Name:Physics-Section A

ItemCode:101317

Question: একটি আলোক রশ্মি বায়ু থেকে $\sqrt{2n}$ প্রতিসরাংক বিশিষ্ট একটি মাধ্যমের উপর আপতিত হল। যদি আপাতন কোণ প্রতিসরণ কোণের দ্বিগুণ হয় তবে আপাতন কোণের মান—

A $\sin^{-1}(\sqrt{n})$

B $\cos^{-1}\left(\sqrt{\frac{n}{2}}\right)$

C $\sin^{-1}(\sqrt{2n})$

D $2 \cos^{-1}\left(\sqrt{\frac{n}{2}}\right)$

Q:48

Topic Name:Physics-Section A

ItemCode:101318

Question: ভূমিদশার একটি হাইড্রজেন পরমাণু 10.2 eV শক্তি শোষণ করে সংশ্লিষ্ট ইলেকট্রনটির কৌণিক ভরবেগের বৃদ্ধির পরিমাণ হবে—

(প্রদত্ত প্লাঙ্কের ধ্রুবক = 6.6×10^{-34} Js)

A 2.10×10^{-34} Js

B 1.05×10^{-34} Js

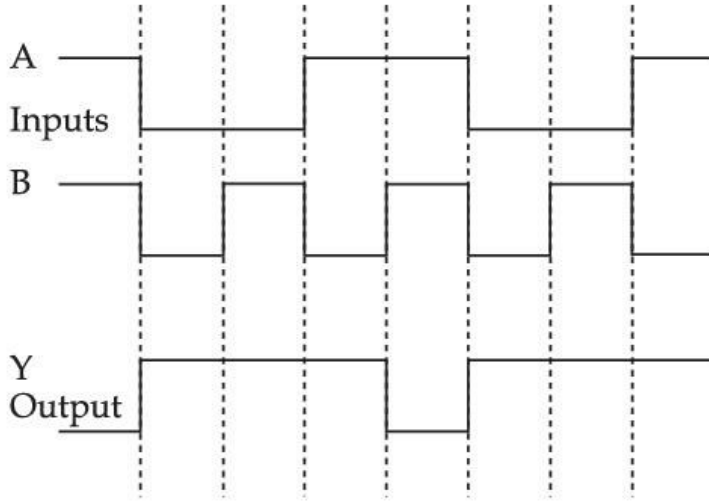
C 3.15×10^{-34} Js

D 4.2×10^{-34} Js

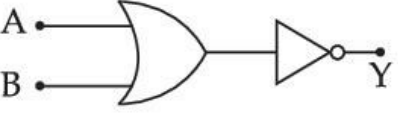
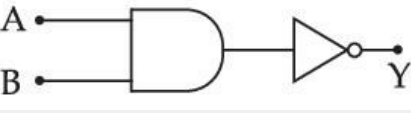
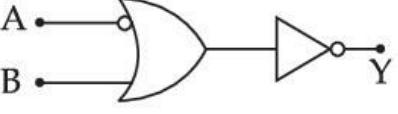
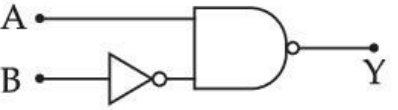
Q:49

Topic Name:Physics-Section A

প্রদত্ত চিত্রের ইনপুটদ্বয় A এবং B এবং এর আউটপুট (Y) বিবেচনা করে সঠিক লজিক গেটটি নির্বাচন কর—



Question:

- A 
- B 
- C 
- D 

Q:50

Topic Name: Physics-Section A

ItemCode:101320

হাইড্রজেন এবং অক্সিজেনের একটি মিশ্রণের আয়তন 2000 cm^3 , তাপমাত্রা 300 K , চাপ 100 kPa এবং ভর 0.76 g ।
ওই মিশ্রণে যত মোল করে হাইড্রজেন ও অক্সিজেন আছে তাদের অনুপাতের মান—

(প্রদত্ত গ্যাস ধ্রুবক $R = 8.3 \text{ JK}^{-1}\text{mol}^{-1}$)

Question:

- A $\frac{1}{3}$
- B $\frac{3}{1}$
- C $\frac{1}{16}$
- D $\frac{16}{1}$

Q:51

Topic Name: Physics-Section B

ItemCode:101321

একটি কার্নো ইঞ্জিনের তাপ-উৎসের তাপমাত্রা 527°C এবং তাপ শোষকের তাপমাত্রা 200 K । যদি তাপ সঞ্চালন কালে ওই ইঞ্জিন কর্তৃক কৃতকার্য 12000 kJ হয়, তবে ইঞ্জিন কর্তৃক উৎস থেকে শোষিত তাপের পরিমাণ _____ $\times 10^6\text{ J}$ ।

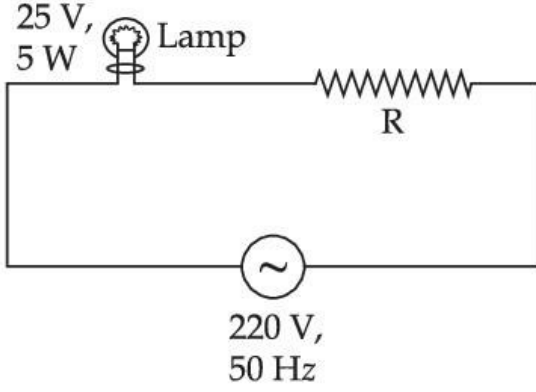
Question:

Q:52

Topic Name:Physics-Section B

ItemCode:101322

একটি 220 V , 50 Hz পরিবর্তী উৎসের সাথে একটি 25 V , 5 W বাতি সংযুক্ত করতে হবে। চিত্রানুসারে সর্বোচ্চ উজ্জ্বলতা পেতে ওই বাতির সাথে একটি R রোধ শ্রেণি সমবায়ে লাগানো প্রয়োজন। (Ω এককে) R এর মান হবে—



Question:

Q:53

Topic Name:Physics-Section B

ItemCode:101323

ইয়ং-এর দ্বিছিদ্র পরীক্ষায় রেখাছিদ্রদ্বয়ের মধ্যে দূরত্ব 0.6 mm . ছিদ্রদ্বয় থেকে 80 cm দূরে রক্ষিত পর্দায় ব্যতিচার ঝালর উৎপন্ন করা হয়। প্রথম অনুজ্জ্বল পটিটি একটি রেখাছিদ্রের ঠিক উল্টোদিকে সৃষ্টি হলে, ব্যবহৃত আলোর তরঙ্গদৈর্ঘ্য হবে

Question: _____ nm।

Q:54

Topic Name:Physics-Section B

ItemCode:101324

Li^{++} আয়নের একটি ইলেকট্রনকে প্রথম স্তর থেকে তৃতীয় স্তরে উজ্জ্বিত করার জন্য একবর্ণী আলো ব্যবহার করা হয়েছে। এই একবর্ণী আলোর তরঙ্গদৈর্ঘ্য $x \times 10^{-10}\text{ m}$ হলে, x এর মান _____

Question: (প্রদত্ত $hc = 1242\text{ eV nm}$)

Q:55

Topic Name:Physics-Section B

ItemCode:101325

$8\ \Omega$ রোধের সার্গ্ট লাগানো একটি তড়িৎ কোষ 3 m দীর্ঘ পোটেনসিওমিটার তারের সাথে সাম্যাবস্থায় আছে। যদি সার্গেটের পরিমাণ $4\ \Omega$ হয়, তবে 2 m দীর্ঘ পোটেনসিওমিটার তারের সাথে সাম্যে আসে। ওই তড়িৎ কোষের আভ্যন্তরীণ রোধের

Question: মান _____ Ω ।

Q:56

Topic Name:Physics-Section B

ItemCode:101326

4 mm ব্যাসার্ধ্যুক্ত একটি বেলনাকৃতি তারের প্রস্ফেদীয় প্রবাহ ঘনত্ব $4 \times 10^6\text{ Am}^{-2}$ । ওই তারের বহিস্থ অর্ধে অর্থাৎ

Question: ব্যাসার্ধ $\frac{R}{2}$ থেকে R পর্যন্ত অংশে প্রবাহিত বিদ্যুত প্রবাহ মাত্রার পরিমাণ _____ $\pi\text{ A}$ ।

Q:57

Topic Name:Physics-Section B

ItemCode:101327

50 pF ধারকত্ব বিশিষ্ট দুটি ধারকের একটিকে 100 V উৎসের সাথে সংযুক্ত করে আহিত করা হল। এবার ওটিকে আহিত না করা ধারকটির সাথে সংযুক্ত করা হল। এই পদ্ধতির জন্য স্থিরতড়িৎ শক্তিক্ষয় হয় _____ nJ।

Question:

Q:58

Topic Name:Physics-Section B

ItemCode:101328

একটি মিনার শীর্ষে স্থাপিত সম্প্রচার অ্যান্টেনার উচ্চতা 25 m এবং সংশ্লিষ্ট গ্রাহক অ্যান্টেনার উচ্চতা 49 m। অবিকৃত LOS (Line-Of-Sight) সংযোগের জন্য যে সর্বাধিক দূরত্বে গ্রাহক অ্যান্টেনাটি রাখা যাবে তার মান $K\sqrt{5} \times 10^2$ m হলে, K _____ এর মান (পূর্ণ আসন্ন মানে)
(পৃথিবীর ব্যাসার্ধ 64×10^5 m)

Question:

Q:59

Topic Name:Physics-Section B

ItemCode:101329

একটি বৃহৎ জলাধারের তলীয় ক্ষেত্রফল 0.5 m^2 । এটির ভূমিদেলে 1 cm^2 ক্ষেত্রফল বিশিষ্ট একটি ছোটো ছিদ্র আছে। ওই জলের উপরতলে 25 kg ভর আরোপ করা হল। জলাধারে জলে গতিবেগে উপেক্ষা করে এবং জলের তলের উচ্চতা 40 cm ধরে ছিদ্র দিয়ে নির্গত জলের গতিবেগ হবে _____ cms^{-1} ।
($g = 10 \text{ ms}^{-2}$ ধর্তব্য)

Question:

Q:60

Topic Name:Physics-Section B

ItemCode:101330

50 g ভরের কাঠের বব যুক্ত একটি দোলকের দৈর্ঘ্য 2 m। একটি 75 g ভরের গুলি v গতিবেগে ববে আঘাত করে এবং $\frac{v}{3}$ গতিবেগে বব থেকে নির্গত হয় এবং তার ফলে ববটি উলম্বতলে একটি পাক সম্পূর্ণ করতে পারে। তবে v এর মান হবে _____ ms^{-1} ।
($g = 10 \text{ m/s}^2$ ধর্তব্য)

Question:

Q:61

Topic Name:Chemistry-Section A

ItemCode:101331

নিচে দুটি বিবৃতির একটি 'দাবি (A)' এবং অপরটি 'যুক্তি (B)' রূপে চিহ্নিত।
দাবি (A) : 10°C তাপমাত্রায় একটি 5 M KCl দ্রবণের ঘনত্ব ' x ' g ml^{-1} । দ্রবণটিকে -21°C তাপমাত্রায় ঠাণ্ডা করিলে উহার মোলালিটি অপরিবর্তিত থাকিবে।
যুক্তি (R) : তাপমাত্রা পরিবর্তনে ভর অপরিবর্তিত থাকে বলিয়া একটি দ্রবণের মোলালিটি তাপমাত্রা পরিবর্তনে পরিবর্তিত হয় না।

উপরের বিবৃতিগুলির আলোকে নিচে দেওয়া বিকল্পগুলির মধ্যে সঠিক উত্তরটি চিহ্নিত কর।

Question:

A (A) এবং (R) উভয়ই সঠিক এবং (R), (A) এর সঠিক ব্যাখ্যা।

B (A) এবং (R) উভয়ই সঠিক এবং (R), (A) এর সঠিক ব্যাখ্যা নয়।

C (A) সঠিক কিন্তু (R) ভুল।

D (A) ভুল কিন্তু (R) সঠিক।

Q:62

Topic Name:Chemistry-Section A

ItemCode:101332

VSEPR তত্ত্বের ওপর ভিত্তি করে **তালিকা I** তে দেওয়া কিছু অণুর আকার (জ্যামিতিক) এর সহিত **তালিকা II** তে লেখা অণুগুলি মেলাও এবং সর্বাপেক্ষা উপযুক্ত বিকল্পটি নির্বাচিত কর।

তালিকা I

(আকার)

- (A) T-আকৃতি
(B) ত্রিকোণী সমতলাকৃতি
(C) বর্গাকার সমতলাকৃতি
(D) সি-স (টেকি আকৃতি)

তালিকা II

(অণু)

- (I) XeF₄
(II) SF₄
(III) ClF₃
(IV) BF₃

Question:

A (A) - (I), (B) - (II), (C) - (III), (D) - (IV)

B (A) - (III), (B) - (IV), (C) - (I), (D) - (II)

C (A) - (III), (B) - (IV), (C) - (II), (D) - (I)

D (A) - (IV), (B) - (III), (C) - (I), (D) - (II)

Q:63

Topic Name:Chemistry-Section A

ItemCode:101333

তালিকা I এর সহিত **তালিকা II** মেলাও।

তালিকা I

- (A) স্তম্ভফূর্ত প্রক্রিয়া
(B) সম্পন্ন প্রক্রিয়া $\Delta P = 0, \Delta T = 0$
(C) $\Delta H_{\text{reaction}}$
(D) তাপমোচী বিক্রিয়া

তালিকা II

- (I) $\Delta H < 0$
(II) $\Delta G_{T,P} < 0$
(III) সমতাপীয় ও সমচাপ প্রক্রিয়া
(IV) (বিকারক অণুগুলির বন্ধনী শক্তি) – (উৎপাদ অণুগুলির বন্ধনী শক্তি)

Question:

নিচে দেওয়া বিকল্পগুলি থেকে **সঠিক** উত্তরটি চিহ্নিত কর

A (A) - (III), (B) - (II), (C) - (IV), (D) - (I)

B (A) - (II), (B) - (III), (C) - (IV), (D) - (I)

C (A) - (II), (B) - (III), (C) - (I), (D) - (IV)

D (A) - (II), (B) - (I), (C) - (III), (D) - (IV)

Q:64

Topic Name:Chemistry-Section A

তালিকা I এর সহিত তালিকা II মেলাও।

তালিকা I

- (A) দ্রবাকর্ষী কোলয়েড
(B) অবদ্রব
(C) ধনাত্মক আধানযুক্ত কোলয়েড
(D) ঋণাত্মক আধানযুক্ত কোলয়েড

তালিকা II

- (I) তরল তরল কোলায়েড
(II) রক্ষক (প্রোটেক্টিভ) কোলয়েড
(III) $FeCl_3 + NaOH$
(IV) $FeCl_3 +$ উত্তপ্ত জল

নিচে দেওয়া বিকল্পগুলি থেকে সঠিক উত্তরটি চিহ্নিত কর

Question:

A (A) - (II), (B) - (I), (C) - (IV), (D) - (III)

B (A) - (III), (B) - (I), (C) - (IV), (D) - (II)

C (A) - (II), (B) - (I), (C) - (III), (D) - (IV)

D (A) - (III), (B) - (II), (C) - (I), (D) - (IV)

Q:65

Topic Name:Chemistry-Section A

ItemCode:101335

নিচে দুইটি বিবৃতি দেওয়া হ'ল : একটি দাবি (A) এবং অপরটি যুক্তি (R) রূপে চিহ্নিত।

দাবি (A) : O^{2-} এবং Mg^{2+} এর আয়নীয় ব্যাসার্ধ এক।

যুক্তি (R) : O^{2-} এবং Mg^{2+} সমইলেকট্রনিক।

উপরের বিবৃতিগুলির আলোকে প্রদত্ত বিকল্পগুলি থেকে সঠিক উত্তরটি চিহ্নিত কর।

Question:

A (A) এবং (R) উভয়ই সঠিক, এবং (R), (A) এর সঠিক ব্যাখ্যা।

B (A) এবং (R) উভয়ই সঠিক, এবং (R), (A) এর সঠিক ব্যাখ্যা নয়।

C (A) সঠিক, কিন্তু (R) ভুল।

D (A) ভুল, কিন্তু (R) সঠিক।

Q:66

Topic Name:Chemistry-Section A

ItemCode:101336

তালিকা I এর সহিত তালিকা II মেলাও

তালিকা I

- (A) সোণার আকরিকের গাঢ়ীকরণ
(B) অ্যালুমিনিয়ামের নিষ্কালন
(C) ফেনা সুস্থিতি-কারক
(D) ফোস্কা তামা

তালিকা II

- (I) অ্যানিলিন
(II) $NaOH$
(III) SO_2
(IV) $NaCN$

প্রদত্ত বিকল্পগুলি থেকে সঠিক উত্তরটি চিহ্নিত কর

Question:

A	(A) - (IV), (B) - (III), (C) - (II), (D) - (I)
B	(A) - (IV), (B) - (II), (C) - (I), (D) - (III)
C	(A) - (III), (B) - (II), (C) - (I), (D) - (IV)
D	(A) - (II), (B) - (IV), (C) - (III), (D) - (I)

Q:67

Topic Name:Chemistry-Section A

ItemCode:101337

Question: BaO_2 তে H_2SO_4 যোগ করিলে পাওয়া যায়—

A	BaO , SO_2 এবং H_2O
B	$BaHSO_4$ এবং O_2
C	$BaSO_4$, H_2 এবং O_2
D	$BaSO_4$ এবং H_2O_2

Q:68

Topic Name:Chemistry-Section A

ItemCode:101338

Question: $BeCl_2$ এর সহিত বিক্রিয়া করে $LiAlH_4$ দেয়—

A	$Be + Li[AlCl_4] + H_2$
B	$Be + AlH_3 + LiCl + HCl$
C	$BeH_2 + LiCl + AlCl_3$
D	$BeH_2 + Li[AlCl_4]$

Q:69

Topic Name:Chemistry-Section A

ItemCode:101339

তালিকা I এর সহিত তালিকা II মেলাও

তালিকা I

(Si যৌগ)

- (A) $(CH_3)_4Si$
 (B) $(CH_3)Si(OH)_3$
 (C) $(CH_3)_2Si(OH)_2$
 (D) $(CH_3)_3Si(OH)$

তালিকা II

(Si পলিমারীয়/অন্য উৎপাদ)

- (I) রৈখিক শৃঙ্খল সিলিকোন
 (II) দ্বিআণবিক সিলিকোন
 (III) সিলেন
 (IV) 2D - সিলিকোন

Question: প্রদত্ত বিকল্পগুলি থেকে সঠিক উত্তরটি চিহ্নিত কর

A	(A) - (III), (B) - (II), (C) - (I), (D) - (IV)
B	(A) - (IV), (B) - (I), (C) - (II), (D) - (III)

C (A) - (II), (B) - (I), (C) - (IV), (D) - (III)

D (A) - (III), (B) - (IV), (C) - (I), (D) - (II)

Q:70

Topic Name:Chemistry-Section A

ItemCode:101340

Question: গাঢ় NaOH দ্রবণের সহিত সাদা ফসফরাস তপ্ত করলে পাওয়া যায়—

A Na_3P এবং H_2O

B H_3PO এবং NaH

C $\text{P}(\text{OH})_3$ এবং NaH_2PO_4

D PH_3 এবং NaH_2PO_2

Q:71

Topic Name:Chemistry-Section A

ItemCode:101341

Question: কেলাস ক্ষেত্র জনিত সুস্থিতি নিচের কোনটির জন্য সর্বাপেক্ষা বেশি?

A $[\text{Ti}(\text{H}_2\text{O})_6]^{3+}$

B $[\text{Co}(\text{H}_2\text{O})_6]^{2+}$

C $[\text{Co}(\text{CN})_6]^{3-}$

D $[\text{Cu}(\text{NH}_3)_4]^{2+}$

Q:72

Topic Name:Chemistry-Section A

ItemCode:101342

নিচে দুইটি বিবৃতি দেওয়া হল—

বিবৃতি I : ঠান্ডা আর্দ্র জলবায়ুতে সাধারণ ধোঁয়াশা দেখা যায়। ইহা ধোঁয়া, কুয়াশা ও সালফার ডাইঅক্সাইডের একটি মিশ্রণ।

বিবৃতি II : আলোকরাসায়নিক ধোঁয়াশার উপাদানগুলি হইল ওজোন, নাইট্রিক অক্সাইড, অ্যাক্রোলিন, ফর্মালডিহাইড, PAN ইত্যাদি।

Question: উপরের বিবৃতিগুলির আলোকে নিচের বিকল্পগুলি থেকে সর্বাপেক্ষা **উপযুক্ত** উত্তরটি চিহ্নিত কর

A **বিবৃতি I** এবং **বিবৃতি II** উভয়ই ঠিক

B **বিবৃতি I** এবং **বিবৃতি II** উভয়ই ভুল

C **বিবৃতি I** ঠিক, কিন্তু **বিবৃতি II** ভুল

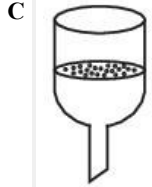
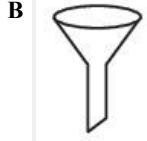
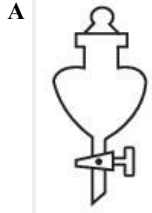
D **বিবৃতি I** ভুল, কিন্তু **বিবৃতি II** ঠিক

Q:73

Topic Name:Chemistry-Section A

ItemCode:101343

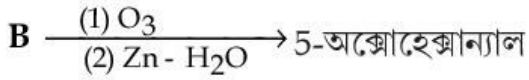
Question: নিচের কোনটি পৃথকীকরণ ফানেল এর গঠন?



Q:74

Topic Name:Chemistry-Section A

ItemCode:101344



Question: 'A', 'B' যথাক্রমে—

A 1-মিথাইলসাইক্লো-হেক্স -1,3-ডাইইন এবং সাইক্লোপেনটিন

B সাইক্লোহেক্স-1,3-diene এবং সাইক্লোপেনটিন

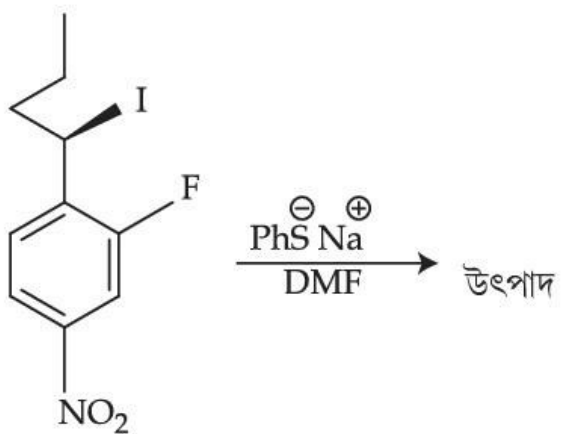
C 1-মিথাইল সাইক্লোহেক্স -1,4-ডাইইন এবং 1-মিথাইল সাইক্লোপেন্ট 1-ইন

D সাইক্লোহেক্স-1,3-ডাইইন এবং 1-মিথাইল সাইক্লোপেন্ট -1-ইন

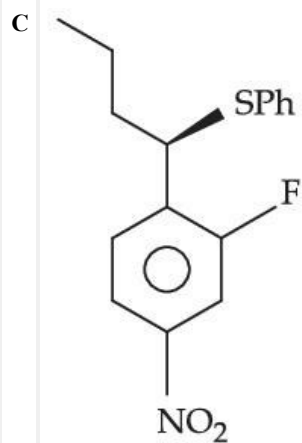
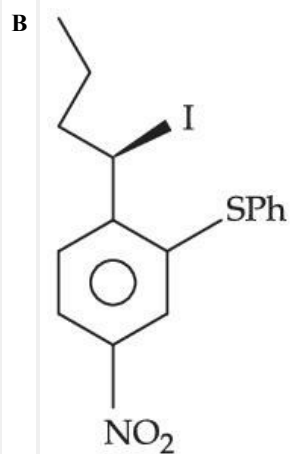
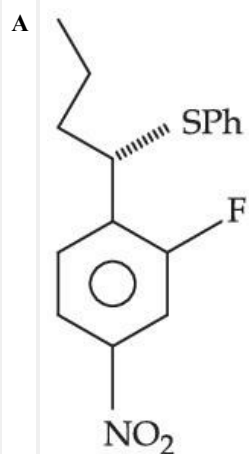
Q:75

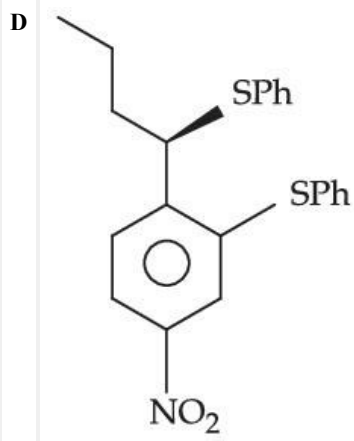
Topic Name:Chemistry-Section A

নিচের বিক্রিয়াটির মুখ্য উৎপাদটি হইল



Question:



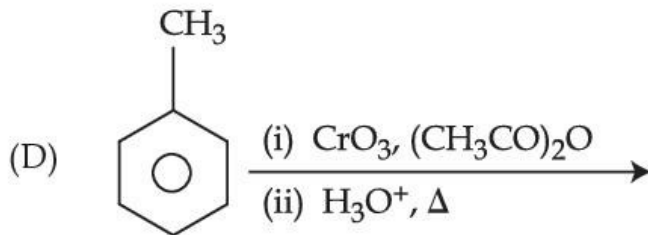
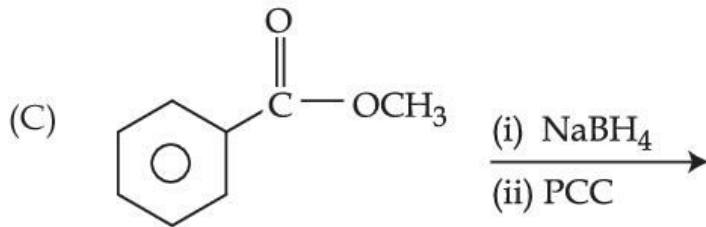
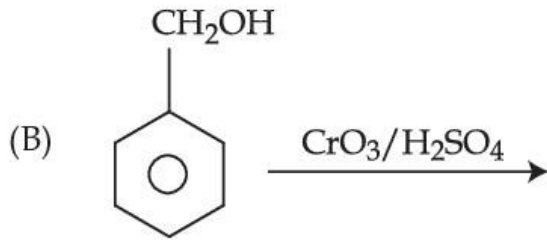
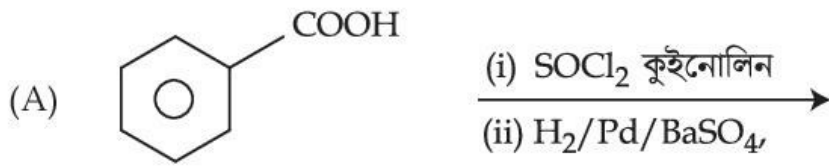


Q:76

Topic Name: Chemistry-Section A

ItemCode: 101346

নিচের কোন বিক্রিয়ায় বেঞ্জালডিহাইডকে উৎপাদ রূপে পাওয়া যাবে?



Question:

A (B) এবং (C)

B (C) এবং (D)

C (A) এবং (D)

D (A) এবং (C)

Q:77

Topic Name: Chemistry-Section A

ItemCode:101347

নিচে দুইটি বিবৃতি দেওয়া হ'ল—

বিবৃতি I : হফম্যান অবনমন বিক্রিয়ায় অ্যামাইডের কার্বোনিলের কার্বন পরমাণু হইতে একটি মাত্র অ্যালকাইল মূলক অ্যামাইডের নাইট্রোজেন পরমাণুতে স্থানান্তরিত হয়।

বিবৃতি II : হফম্যান অবনমন বিক্রিয়ায় মূলকের ইলেকট্রন-ঘাটতি সম্পন্ন পরমাণুতে স্থানান্তর ঘটে।

উপরের বিবৃতিগুলির আলোকে নিম্নে প্রদত্ত বিকল্পগুলি থেকে **সঠিক** উত্তরটি চিহ্নিত কর।

Question:

A **বিবৃতি I** এবং **বিবৃতি II** উভয়ই ঠিক

B **বিবৃতি I** এবং **বিবৃতি II** উভয়ই ভুল

C **বিবৃতি I** ঠিক, কিন্তু **বিবৃতি II** ভুল

D **বিবৃতি I** ভুল, কিন্তু **বিবৃতি II** ঠিক

Q:78

Topic Name:Chemistry-Section A

ItemCode:101348

তালিকা I এর সহিত **তালিকা II** মেলাও

তালিকা I

(পলিমার)

(A) ব্যাকেরলাইট

(B) গ্লাইপ্টাল

(C) PVC

(D) পলিস্টাইরিণ

তালিকা II

(ইহাতে ব্যবহৃত হয়)

(I) রেডিও ও টেলিভিশন কক্ষে

(II) তড়িৎ সুইচে

(III) রঙ ও ল্যাকারে

(IV) জলের পাইপে

Question: নিচের বিকল্পগুলি থেকে সঠিক উত্তরটি চিহ্নিত কর

A (A) - (II), (B) - (III), (C) - (IV), (D) - (I)

B (A) - (I), (B) - (II), (C) - (III), (D) - (IV)

C (A) - (IV), (B) - (III), (C) - (II), (D) - (I)

D (A) - (II), (B) - (III), (C) - (I), (D) - (IV)

Q:79

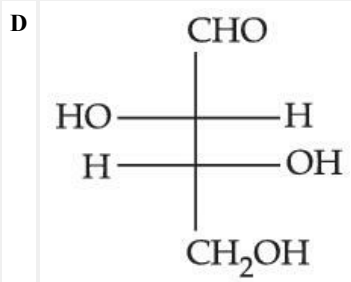
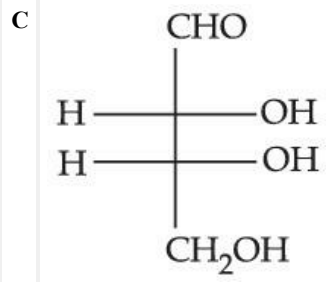
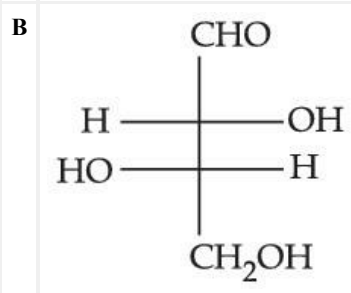
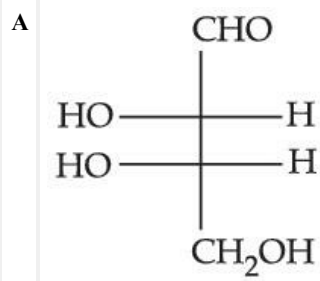
Topic Name:Chemistry-Section A

ItemCode:101349

একটি যৌগ 'A' ($C_4H_8O_4$) এর L- সমানু (আইসোমার) ($[Ag(NH_3)_2]^+$ এর সঙ্গে নিশ্চিত পরীক্ষা দেয়। অ্যাসেটিক অ্যানহাইড্রাইড-এর সহিত 'A' এর ক্রিয়ায়, ট্রাইঅ্যাসিটেট ডেরিভেটিভ পাওয়া যায়।

যৌগ 'A' ব্রোমিন জল ও HNO_3 এর সঙ্গে বিক্রিয়ায় যথাক্রমে একটি আলোক সক্রিয় যৌগ (B) ও একটি আলোক নিষ্ক্রিয় যৌগ (C) উৎপন্ন করে। যৌগ (A) হইল—

Question:

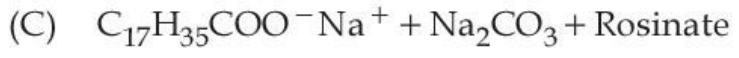
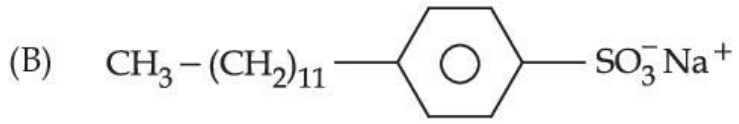
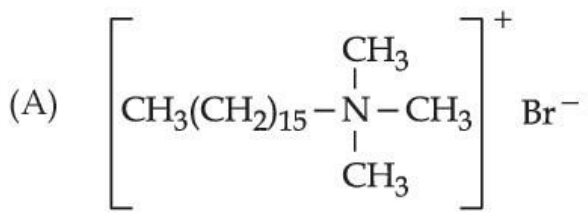


Q:80
Topic Name: Chemistry-Section A

ItemCode:101350

তালিকা I এর সহিত তালিকা II মেলাও।

তালিকা I



তালিকা II

(I) বাসন ধোবার পাউডার

(II) টুথপেস্ট

(III) কাপড় কাচার সাবান

(IV) চুলের কণ্ঠিশনার

Question: নিচের বিকল্পগুলি থেকে সঠিক উত্তরটি চিহ্নিত কর

A (A) - (III), (B) - (II), (C) - (IV), (D) - (I)

B (A) - (IV), (B) - (II), (C) - (III), (D) - (I)

C (A) - (IV), (B) - (III), (C) - (II), (D) - (I)

D (A) - (III), (B) - (IV), (C) - (I), (D) - (II)

Q:81

Topic Name:Chemistry-Section B

ItemCode:101351

$\text{Fe}_{0.93}\text{O}$ যৌগটিতে ধাতু ঘাটতি ক্রটি দেখা যায়। ইহার কেলাসে কয়েকটি Fe^{2+} ক্যাটায়ন অনুপস্থিত এবং ধনাত্মক আধানের ঘাটতি Fe^{3+} আয়নের উপস্থিতি দ্বারা পূরণ হয়। $\text{Fe}_{0.93}\text{O}$ কেলাসে Fe^{2+} আয়নের শতাংশ পরিমাণ

Question: _____। (নিকটতম পূর্ণসংখ্যা)

Q:82

Topic Name:Chemistry-Section B

ItemCode:101352

কোনো শূন্যস্থানে একটি ক্ষুদ্র কণার গতিবেগ এবং অবস্থানের অনিশ্চয়তা (আনসার্টেনটি) যথাক্রমে 2.4×10^{-26} (m s^{-1}) এবং 10^{-7} (m) হইলে ঐ কণার ভর _____ g। (নিকটতম পূর্ণসংখ্যা)

Question: (প্রদত্ত : $h = 6.626 \times 10^{-34}$ Js)

Q:83

Topic Name:Chemistry-Section B

ItemCode:101353

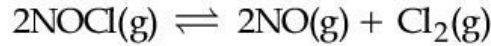
এবুলিওস্কোপিক প্রবকের অনুপাত 1 : 8 বিশিষ্ট দুইটি 200 g দ্রাবকে 2 g পরিমাণ একটি অনুদ্বায়ী অতড়িৎবিশ্লেষ্য দ্রাব্য এবং B দ্রবণে দ্রবীভূত করা হ'ল। A এবং B এর দ্রবণে স্ফুটনাফ বৃদ্ধির অনুপাত $\frac{x}{y}$ ($x : y$) হইলে y এর মান _____।

Question: (নিকটতম পূর্ণসংখ্যা)

Q:84

Topic Name:Chemistry-Section B

ItemCode:101354



30°C তাপমাত্রায় একটি পরীক্ষায় এক লিটার আয়তনের একটি ফ্লাস্কে 2.0 মোল NOCl নেওয়া হ'ল এবং সাম্যাবস্থা প্রাপ্ত হ'বার পর NO এর গাঢ়ত্ব পাওয়া গেল 0.4 mol/L । 30°C তাপমাত্রায় সাম্যপ্রবকের মান

Question: _____ $\times 10^{-4}$ ।

Q:85

Topic Name:Chemistry-Section B

ItemCode:101355

25°C তাপমাত্রায় NaI, NaNO_3 এবং AgNO_3 এর সীমায়িত (লিমিটিং) মৌলীয় পরিবাহিতা যথাক্রমে 12.7, 12.0 এবং $13.3 \text{ mS m}^2 \text{ mol}^{-1}$ । এই তাপমাত্রায় AgI এর সীমায়িত (লিমিটিং) মৌলীয় পরিবাহিতা _____ mS

Question: $\text{m}^2 \text{ mol}^{-1}$ ।

Q:86

Topic Name:Chemistry-Section B

ItemCode:101356

একটি প্রথম ক্রমের বিক্রিয়ার গতিধ্রুবকের জন্য সমীকরণটি দেওয়া আছে—

$$\ln k = 33.24 - \frac{2.0 \times 10^4 \text{ K}}{T}$$

এই বিক্রিয়ায় সক্রিয়ণ শক্তি _____ kJ mol^{-1} । (নিকটতম পূর্ণসংখ্যা)

(প্রদত্ত : $R = 8.3 \text{ J K}^{-1} \text{ mol}^{-1}$)

Question:

Q:87

Topic Name:Chemistry-Section B

ItemCode:101357

তামা (পারমাণবিক সংখ্যা 29) এর জন্য নিম্নলিখিত বিবৃতিগুলির মধ্যে সঠিক বিবৃতির সংখ্যা—

- (A) Cu(II) এর জটীল যৌগগুলি সর্বদাই পরাচুম্বকীয়
- (B) Cu(I) এর জটীল যৌগগুলি সাধারণত বর্ণহীন
- (C) Cu(I) সহজেই জারিত হয়
- (D) Cu(I) ফেলিং দ্রবণে সক্রিয় বিকারক

Question:

Q:88

Topic Name:Chemistry-Section B

ItemCode:101358

অম্লীকৃত পটাশিয়াম পারম্যাঙ্গানেট দ্রবণ অক্সালিক অ্যাসিডকে জারিত করে। এই বিক্রিয়ায় উৎপন্ন ম্যাঙ্গানীজ উৎপাদটির

ঘূর্ণন-মাত্র চুম্বকীয় ভ্রামক _____ B.M.। (নিকটতম পূর্ণসংখ্যা)

Question:

Q:89

Topic Name:Chemistry-Section B

ItemCode:101359

দুইটি মৌল A এবং B বিক্রিয়া করে 0.15 মোল A_2B এবং AB_3 ধরনের যৌগ গঠন করে। যদি A_2B এবং AB_3 এর

ওজন সমান হয় তাহলে A এর পারমাণবিক ওজন B এর পারমাণবিক ওজনের _____ গুণ।

Question:

Q:90

Topic Name:Chemistry-Section B

ItemCode:101360

ডাইমিথাইল সাইক্লোপেনটেনের সম্ভাব্য ত্রিমাত্রিক সমানু (সিটরিওআইসোমার) এর মোট সংখ্যা _____।

Question: